

FIRAT

**YAĞMUR
OLUKLARI
VE EK PARÇALARI**


FIRAT

Türkoba Mahallesi
Firat Plastik Caddesi No:23
34537 Büyükçekmece İstanbul / TURKEY
T: +90 (212) 866 41 41 - 866 42 42
F: +90 (212) 859 04 00 - 859 05 00
firat.com
firat@firat.com
info@firat.com

Müşteri Danışma Hattı
444 9 FRT
0 800 219 80 20

**R A I N
GUTTERS
AND FITTINGS**

İÇİNDEKİLER

Giriş **02**Hammadde **06**Kalite Anlayışımız **08**Genel Bilgiler **10**Yağmur Oluğu ve Ek Parçaların Özellikleri **12**
Fiziksel ve Mekanik Özellikler 12
Kimyasal Maddelere Dayanıklılık 16Dekoratif Yağmur Oluğu ve Ek Parçaları **20**Köşeli Yağmur Oluğu ve Ek Parçaları **26**FIRAT İhracat Haritası **32**FIRAT Exports to a lot of Countries
in Europe, Asia and Africa


Afghanistan	Greece	Portugal
Algeria	Hungary	Poland
Armenia	Iceland	Qatar
Azerbaijan	India	Romania
Bahrain	Iran	Russia
Bangladesh	Iraq	Saudi Arabia
Belarus	Italy	Serbia
Belgium	Jordan	Slovenia
Brazil	Kenya	South Africa
Bulgaria	Kazakhstan	Spain
Bosnia	Kirghizstan	Sri Lanka
Czech Republic	Kosovo	Sudan
Chile	Kuwait	Surinam
China	Lebanon	Sweden
Croatia	Libya	Syria
Cyprus	Latvia	Tajikistan
Egypt	Macedonia	Tanzania
England	Malta	Tunisia
Ethiopia	Moldova	Turkmenistan
Finland	Mongolia	Oman
France	Montenegro	Ukraine
Gabon	Morocco	United Arab Emirates
Gambia	Netherlands	Union of the Comoros
Georgia	New Zealand	Uzbekistan
Germany	Nigeria	Venezuela
Ghana	Pakistan	Yemen

CONTENTS

Introduction **02**

Raw Materials **06**

Our Approach to Quality **08**

General Information **10**

Properties of Rain Gutters and Fittings **12**

Physical and Mechanical Properties 12

Chemical Resistance 16

Decorative Rain Gutters and Fittings **20**

Cornered Rain Gutters and Fittings **26**

FIRAT Export Map **32**



FIRAT

FIRAT, 1972 yılında plastik inşaat malzemeleri alanında üretim yapmak üzere kurulmuştur. "Her zaman kaliteli üretim" ve "kaliteli ürün çeşitliliği" ilkesiyle yola çıkan FIRAT, Türkiye'de kısa sürede yaptığı ciddi atılımlar sonucunda "**sektörün lider kuruluşu**" ve "**sektörün ihracat lideri**" olmayı başarmıştır.

FIRAT, plastik esaslı ürünleriyle inşaat, tarım, otomotiv, medikal, beyaz eşya gibi çeşitli sektörlerle yönelik üretim yapmaktadır. Bu sektörlerle yönelik üretimlerini, İstanbul-Büyükçekmece ve Ankara-Sincan'daki modern fabrikalarında gerçekleştiren FIRAT, Avrupa'nın en büyük 3 plastik üretim kompleksinden birine sahiptir.

2014 yılı sonu itibariyle FIRAT bünyesinde çalışan personel sayısı 1850'dir. "En değerli unsur insandır" anlayışına inanan FIRAT, personelinin iş deneyimlerini ve kurumsal bilgi birikimlerini arttırmak için düzenli olarak eğitimler düzenlemektedir.

Ürün Çeşitliliği ve Grupları

FIRAT, 5000'ü aşan ürün çeşidine sahiptir. Müşterilerimizin bu ürünlerden en yüksek faydayı ve memnuniyeti elde edebilmesi için FIRAT ürünleri entegre (birbirini bütünleyen) sistemler şeklinde üretilirler.

PVC Kapı ve Pencere Profilleri, PVC Çatı Olukları, PVC Temiz Su Boruları ve Ek Parçaları, PVC Atık Su Boruları ve Ek Parçaları, PVC Hortum Grupları, Kauçuk ve PE Esaslı Hortumlar, PPRC Sıhhi Tesisat Boru ve Ek Parçaları, PP Kompozit Boru ve Ek Parçaları, HDPE Boru ve Ek Parçaları, PP&PE Levhalar, PE Muayene Bacaları, LDPE Boru ve Ek Parçaları, EF Ek Parçaları, PE 80 Doğalgaz Boruları, Drenaj Boruları, Tünel Tipi Drenaj Boruları, Çift Cidarlı Kablo Muhafaza Boruları, EPDM Conta, TPE Conta, Metal Enjeksiyon (mentеше ve pencere bağlantı elemanları), PEX Mobil Sistem ve Zeminden Isıtma Boruları, PEX Boru ve Metal Ek Parçaları, Pex Al Pex Borular, Yağmurlama Boruları, Damla Sulama Boruları ve Medikal Ürünler gibi binlerce FIRAT ürünü Türkiye'nin ve dünyanın pek çok yerinde hizmet vermektedir.





FIRAT was established in 1972 to make production in the field of plastic construction materials FIRAT, who has always followed its principle of "Quality Production at All Times" and "quality product diversity", has managed to become **"the leader of sector"** as well as **"the export leader of sector"** as a result of the serious enterprises.

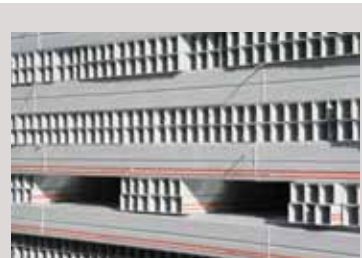
With its plastic-based products, FIRAT makes production for various sectors like construction, agriculture, automotive, medical and household appliances. It carries out its manufacturing process for these sectors in its factories in Istanbul-Buyukcekmece and Ankara-Sincan. FIRAT is one of the three biggest manufacturing complexes in Europe.

At the end of 2014, FIRAT had 1850 employees. Believing in the understanding of "The most valuable factor is human", FIRAT has been constantly arranging in service trainings both for the personnel to increase their experience at work and their corporate knowledge.

Product Range and Groups

Product diversity of FIRAT is over 5000. For our customers to obtain the optimum benefit and satisfaction out of these products, FIRAT makes production as integrated (completing one another) systems.

Thousands of FIRAT products like PVC Door and Window Profiles, PVC Rain Gutters and Fittings, PVC Drinking Water Pipes, PVC Waste Water Pipes, PVC Hose Groups, Rubber and PE Based Hoses, PPRC Sanitary Installation Pipes and Fittings, HDPE Pipes, EF Fittings, PE Fittings, PE 80 Natural gas Pipes, Tunnel Type Drainage Pipes, Drainage Pipes, Telecommunication Cable Protection Pipes, EPDM Sealing Manufacturing, TPE Sealing Manufacturing, Metal Injection Production (hinge and window connection components), PEX Mobile System and Floor Heating Pipes, PEX Pipe Metal Fittings, Pex Al Pex Pipe, Irrigation Pipes and Fittings, Medical Products, LDPE Pipes, PE Sheet render service in numerous parts of Turkey and the World.



FIRAT, dünya plastik sektöründe cam ve vida hariç, PVC Pencere ve Kapı Sistemlerini oluşturan elemanların tamamının üretimini yapan tek firmadır. PVC Pencere ve kapının birbirleri ile yüzde yüz uyumlu olabilmesi aynı çatı altında üretilmesiyle mümkün olacağından; PVC Profil, EPDM Conta, TPE Conta, Destek Sacı ve Metal Aksesuarların tamamı FIRAT tesislerinde üretilmektedir.

"K.K.T.C. İçme Suyu Temini Projesi" kapsamındaki PE 100 boru hattı; 80.151 m uzunluğundaki deniz geçiş mesafesi ve 250 m derinliğe askıda sabitleme yöntemi ile dünyada bir ilk olma özelliği taşımaktadır. FIRAT tarafından 25.000 ton hammadde kullanılarak 1600 mm çapında, 500 m yekpare uzunluğunda, PN 8 ve PN 6,4 bar basıncında toplam 160 adet PE 100 boru üretilmiştir. Bu dev proje ile K.K.T.C. 50 yıllık su ihtiyacını karşılayan 75 milyon m³/yıl bir kaynağa sahip olacaktır.

"Boğaz Geçiş Projesi" ile 1200 mm çapta, 110 mm et kalınlığında ve 16 bar basınca dayanıklı PE 100 boru üreterek bir dünya rekoru kıran ve İstanbul'un Asya yakasından Avrupa yakasına 300.000 m³/gün içme suyu taşıyan FIRAT, bir ilki daha gerçekleştirerek, iki kıta arasında bir su köprüsü kurmuştur.

FIRAT, sektörünün en gelişmiş test ve analiz laboratuvarlarında, hammadde analizleri; kaynak, sağanak yağış ve rüzgâr direnci, darbe ve çentikli darbe direnci, basınç, çekme ve kopma direnci, halka rijitliği (FKS ve Triplex boruların toprak yüküne karşı dayanımı) testlerini yapabilmektedir. Ürünlerimiz ancak, "Kalite Onayı" aldıktan sonra müşterilerimizin hizmetine sunulmaktadır.

Tüm kalite kontrol testleri yapılan FIRAT ürünleri, "FIRAT Kalite Güvence Onayı" ile piyasaya sunulmaktadır. FIRAT; RAL, GOST, SKZ, BDS, SABS, EMI, DVGW, VDE, TSE gibi uluslararası kalite belgelerine, ISO/IEC 17025 akreditasyon belgesine, ISO 14001, OHSAS 18001, ISO 10002 ve ISO 9001 sistem belgelerinin tamamına sahip olan sektörünün tek firmasıdır. Firat, çevre dostu bir üretici olarak ISO 14001 Çevre Yönetim Sistemi belgesine sahiptir. FIRAT ürünleri 70'i aşkın ülkedeki tüm müşterilerinin memnuniyetini sağlamış ve hak ettiği yeri almıştır.

Sürekli müşteri memnuniyetini sağlamak için tüm kaynaklarını kullanmak, gelişmek, büyümek ve ileri teknolojiyle kusursuzluğu ve mükemmeliği yakalamaya çalışmak FIRAT'ın hedefidir.

Ürünlerimizin güvenilir, sağlam, kolay ulaşılabilir, kolay kullanılabilir ve satış sonrası destek gibi nedenlerle tercih edilmesi, FIRAT'ın kusursuzluk ve mükemmellik hedefinin doğal bir sonucudur.

FIRAT is the only company in the World's plastic sector manufacturing all of the PVC windows and doors system components excluding glass and screw. Since full harmony of PVC window and door is only possible with integrated manufacturing process; FIRAT manufactures PVC Profile, EPDM seal, TPE seal, reinforcement steel and whole range of metal accessories in integrated manner within its facilities.

PE100 pipe line within the scope of "T.R.N.C. Drinking Water Supply Project", with 80.151 m long sea crossing distance and method of fixed suspension at 250 m depth, is a first of its kind in the world. 160 PE 100 pipes with 1600 mm in diameter and 500 m length as single pieces with bar pressures of PN 8 and PN 6,4 were produced by FIRAT by using 25.000 tons of raw material. With this giant project T.R.N.C. shall have a water supply of 75 million m³/year, which shall meet its water demand for 50 years.

FIRAT Company - which has broken the world record by producing PE100 pipes of 1200 mm, 110 mm wall thickness and enduring up to 16 bars in the "Bosphorus Project", and has carried drinking water to the European side of Istanbul - now has performed a first in Turkey and has produced pipes of 500 meters length.

Following completion of all quality control tests, FIRAT products are offered to the market with "FIRAT Quality Assurance Confirmation". FIRAT holds international quality certificates such as RAL GOST, SKZ, EMI, DVGW, TSE as well as ISO 14001, OHSAS 18001, ISO 10002, ISO 9001 and ISO 17025 system certificates.

FIRAT products achieved satisfaction of customers in more than 70 countries and deserved a distinguished place in the markets.

To develop, grow, struggle to achieve perfection through advanced technology and utilize all its resources in order to ensure long lasting customer satisfaction are the objectives of FIRAT.

Thanks to the reliable, strong, easily accessible and easy-to-use products and perfect aftersale support, FIRAT achieves its targets of perfection.





FIRAT Yönetim Binası
FIRAT Administration Building



Hammadde

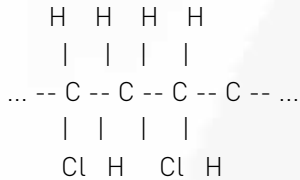
FIRAT PVC hammaddesinden üretilen Yağmur Oluğu ve Ek Parçalarının insan sağlığına herhangi bir olumsuz etkisi yoktur.

FIRAT Yağmur Oluğu ve Ek Parçalarında kullanılan PVC hammaddesi dünyanın en kaliteli hammadde üreticilerinden olan PETKİM, ATOFINA, SABIC, SOLVAY vb. firmalardan alınmakta ve gelen tüm hammaddeler FIRAT laboratuvarlarında, yığın yoğunluğu, tane iriliği dağılımı, K sayısı, viskozite sayısı, nem testi gibi Giriş Kalite Kontrol testlerine tabi tutulmaktadır.

PVC (Polivinil Klorür)

PVC çok geniş ve farklı sektörlerde kullanılan, dünya kimya endüstrisinin en değerli kimyasal bileşenlerinden birisidir. Poli Vinil Klorür amorf plastiklerin başında gelir. Beyaz veya açık sarı renklerinde ve toz halinde bir polimerdir. Asitlere, bazlara, ateşe, alkole ve benzine karşı gösterdiği yüksek direnç sayesinde fiziksel yapısında değişiklikler olmaz.

Polivinil Klorür Formülasyonu



PVC Hammaddesi Kullanım Alanları:

Dünyada PVC hammaddesi ile üretilen ürünlerin % 50'sinden fazlası yapı sektöründe kullanılmaktadır. PVC esaslı ürünler kullanışlı, kolay monte edilebilir, sağlam ve homojen olmalarından dolayı geleneksel yapı malzemeleri olan ahşap, beton ve kilin birçok alanda yerini almıştır.

PVC esaslı kapı ve pencere profil ve sızdırmazlık malzemeleri, boru ve tesisat malzemeleri, döşeme malzemeleri, hobi malzemeleri, çatı olukları ve ek parçaları, elektrik kabloları ve kablo izolasyon malzemeleri, sera koruma malzemeleri, tavan kaplamaları, ses ve görüntü kasetleri, plaklar, oksijen çadırları, kan ve diyaliz torbaları, serum hortumları, su geçirmez yağmurluklar, can yelekleri, ayakkabı ve botlar, önlükler, bebek giysileri, oyuncaklar, spor malzemeleri v.b. ürünler çoğunlukla yapı sektörü olmak üzere birçok alanda kullanılmakta, günlük hayatımızın her anında karşımıza çıkmaktadırlar.

PVC esaslı ürünler geri dönüşüm özelliği ile çevre dostu olarak nitelendirilirler.

PVC Hammadde Testleri / PVC Raw Material Tests



Vizkozite ve K Sayısı Testi
Viscosity and K-Value Test



Tane İriliği Dağılımı Testi
Grain Size Distribution



Çözücü ve Karıştırıcı
Solvent and Mixer



Nem Tayini Testi
Moisture Determination Test

Raw Material

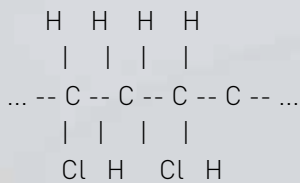
Rain Gutters and Fittings made of FIRAT PVC raw material has no negative effect on the human health. They do not change color and smell of the water.

PVC raw material used for FIRAT Rain Gutters and Fittings are from the company such as PETKIM, ATOFINA, SABIC, SOLVAY etc, which are proved to be the manufacturers of the most quality raw materials worldwide. They are kept subject to the Entrance Raw Material Quality Control tests in the FIRAT laboratories such as bulk density, grain-size distribution, K value, viscosity value and humidity.

PVC (Polyvinyl Chloride)

PVC (Polyvinyl Chloride) is one of the most valuable chemical components in the chemical industry worldwide with a wide range of use in different industrial sectors. Polyvinyl Chloride is the lead in the category of amorphous plastics and a polymer, white or light yellow in color and powder form. Thanks to its high resistance against acids, bases, flame, alcohol and gasoline, it shows no change in its physical structure. It is durable. Manufactured from hard PVC raw material, FIRAT Rain Gutters and Rain Gutters Fittings are the most preferred in the construction sector with their weathering, non-flammability, high resistance and rigid structure.

Polyvinyl Chloride Formül



PVC Raw Material Fields of Use:

More than 50% of the products manufactured from PVC material worldwide is used in the construction sector. Being convenient, easy to install, sound and homogenous, PVC-based products have replaced the conventional construction materials such as wood, concrete and clay.

PVC-based products are widely used in a wide range of industrial sectors, especially in the construction sector, such as the door and window profile and sealing materials, piping and installation materials, flooring materials, hobby materials, gutters and attachments, power cables and cable insulating materials, greenhouse protection materials, ceiling covering materials, audio-visual cassettes, records, oxygen tents, blood and dialysis bags, serum hoses, watertight raincoats, life jackets, shoes and boats, aprons, baby clothing, toys, sports materials, etc. that we generally come across in the daily life.

PVC-based products are considered environment-friendly and allowing recycling.

FIRAT Test Laboratuvarı / FIRAT Test Laboratory

Kalite Anlayışımız

FIRAT laboratuvarlarında yapılan kalite kontrol süreci üç aşamadan oluşmaktadır.

1. Giriş Kalite Kontrolü
2. Proses Kalite Kontrolü
3. Çıkış-Final Kalite Kontrolü

Giriş Kalite Kontrolü

Tedarikçilerimizden gelen her türlü hammadde ve yardımcı malzemelere FIRAT tarafından belirlenen kalite-üretim standartlarına göre Giriş Kalite Kontrol testleri uygulanmaktadır. Tedarikçilerimizden lotlar halinde gelen hammadde ve yardımcı malzemelerin her lotundan "kabul örnekleme" standardı kapsamında alınan numuneler Giriş Kalite Kontrol laboratuvarlarında; Fiziksel Uygunluk, Kimyasal Uygunluk, Yoğunluk, MFI, Nem, Yığın Yoğunluğu, Viskozite Sayısı, Tane İriliği Dağılımı, K Sayısı ve Homojenlik testlerinden geçtikten sonra hammaddenin "Üretime Uygun" onayı alması zorunludur.

Proses Kalite Kontrolü

"Üretime Uygun" onayı alan hammadde ve yardımcı malzemeler ile yapılan üretim sürecinde, üretim hatları üzerinde, üretim anında ve üretimden hemen sonra alınan numuneler FIRAT laboratuvarlarında ulusal (TSE) ve uluslararası (SKZ, EN, DIN vb.) standart kurumlarınca belirlenen Proses Kalite Kontrol testlerinden geçirilirler ve düzenli olarak kayıt altına alınırlar.

Başlıca Proses Kalite Kontrol testleri şunlardır:

- Darbe Dayanımı Testi
- Yoğunluk Testi
- Boyca Değişim Testi
- Homojenlik Testi
- Ölçü Kontrol Testi
- Vicat Testi
- Erime Akış Hızı Testi
- Renk Kontrol Testi
- Köşe Kaynak Testi

Proses Kalite Kontrol aşamasında, üretimle eş zamanlı olarak ürün ölçüleri sürekli kontrol edilir ve kayıt altına alınır. Ürünlerimizin standartlarda belirtilen kontrol sıklığı ve sayısına uygun olarak yapılan tüm testlerden geçerek "Kalite Onayı" alması zorunludur.

Çıkış-Final Kalite Kontrol

Kalite onayı alan ürünlerimizin, otomatik olarak yapılan ambalaj ve paketlemeden sonra, Ambalaj Uygunluğu, Paket Uygunluğu, Tanımlama ve Etiket Uygunluğu kontrollerinden geçerek "Sevkiyata Uygun" onayı alması zorunludur.

Ayrıca FIRAT laboratuvarlarında yapılan kalite kontrol testleri dışında tüm ürünlerimiz; TSE, SKZ, IFT vb. uluslararası test ve sertifikasyon kuruluşlarının temsilcileri tarafından, üretim hatlarımızdan yılda iki defa ve düzenli olarak alınarak kalite uygunluğu testlerine tabii tutulmaktadır.

Tüm bu testlerden geçerek gerekli kalite şartlarını karşılayan ürünlerimiz, müşterilerimizin kullanımına sunulmaktadır.

Kalite Testleri / Quality Test



Darbe Dayanımı
Impact Strength



Yoğunluk
Density



Boyca Değişim
Elongation Test



Homojenlik
Homogeneity

***FIRAT, sektörünün en gelişmiş kalite, kontrol ve test laboratuvarlarına sahiptir.**

Our Notion of Quality

Process of the quality control conducted in the laboratories of FIRAT is consisted of three stages:

1. Raw Material Quality Control
2. Process Quality Control
3. Final Quality Control

Raw Material Quality Control

All types of raw materials and auxiliary materials from our suppliers are subject to Raw Material Control tests in accordance with the quality-manufacturing materials standards established by FIRAT. Samples taken as per the "acceptance sampling" from each lot of the raw materials and auxiliary materials received from our suppliers in lots should pass the test of physical conformance, chemical conformance, density, MFI, moisture, bulk density, viscosity, grain size distribution, K-number conducted in the laboratories of Inbound Raw Material Control and should be certified as "**Appropriate for Manufacturing**".

Process Quality Control

In the process of manufacturing by using the raw materials and auxiliary materials certified as Appropriate for Manufacturing. The samples taken on the production lines and during and immediately after the production are kept subject to the Process Quality Control tests in the laboratories of FIRAT as specified by the national (TSE) and international (DVGW, SKZ, EN, DIN, etc.) standards and regularly recorded.

Major Process Quality Control tests are as follows:

- * Impact Strength Test
- * Density Test
- * Elongation Test (Resistance to Heat)
- * Homogeneity Test
- * Measuring Control Test
- * Vicat Test
- * Melting Flow Rate Test
- * Color Control Test
- * Corner Welding Test

During the Process Quality Control, the diameter, wall thickness and ovalness measurements are made full automatically and synchronous with the production by means of ultrasonic measuring equipment available on all production lines and thus any defective production is eliminated with audio and visual warning given when any off-standard situations are detected. Our products should pass all tests made in frequency and number as specified in the standards and get "**Quality Certification**".

Final Quality Control

After the automatic packaging and packing of our products certified in terms of quality should pass the controls made for Packaging Conformance, Packing Conformance, Identification and Labelling Conformance and get certification for "**Appropriate for Shipping**".

Furthermore, in addition to the quality control tests conducted in the laboratories of FIRAT all our products are taken from our production lines by the national (TSE) and international (GOST for Russia and Ukraine) test and certification organizations regularly and twice a year for quality and hygiene conformity tests.

Having passed all these tests and satisfied the quality standard requirements, our products are offered to the use of our customers.



*FIRA Has the state-of-art quality, control and test laboratory in the sector.



Ölçü Kontrol
Measuring Control



Vicat Testi
Vicat Test



Erime Akış Hızı
Melting Flow Rate



Renk Kontrolü
Color Control

Genel Bilgiler

TS EN 607 Standardına göre üretilen Fırat Yağmur Olukları ve Ek Parçaları; yağmur suyunun binanın dış cephesine zarar vermeden kanalizasyona aktarılmasında kullanılır.

Dekoratif ve Köşeli (150'lik) olmak üzere iki farklı tipte tasarlanarak üretilen Fırat Çatı Oluğu ve Ek Parçaları standart hale getirilmiş teknik detayları, mükemmel oluk profilleri, hızlı, basit montajı ve garantili işlevi ile kullanıcılarına zaman, işçilik ve maliyet avantajları sağlar.

Yağış miktarı ve buna bağlı olarak gereken kesit ölçüleri henüz tasarım aşamasındayken yapılan testlerle belirlenen ve yüksek teknoloji ile üretilen Fırat Yağmur Olukları ve Ek Parçaları sorunsuzca çalışan, çok kullanışlı ve estetik açıdan göze hoş görünen bir yağmur indirme sistemidir.

Yağmur Olukları, İniş Boruları ve Ek Parçaların Genel Özellikleri

- Yağmur Olukları, İniş Boruları ve Ek Parçaları değişik hava koşullarına dayanımı artıran stabilizatörlerle katkılı, plastikleştirici katılmamış Polyvinilklorür (PVC-U) hammaddesinden üretilirler.
- Yağmur Olukları, İniş Boruları ve Ek Parçaları TSE-EN 607 standardında belirtilen özelliklere uygun olarak üretilirler.
- Yağmur Olukları, İniş Boruları ve Ek Parçaları -5°C ile +60°C sıcaklık aralıklarında sorunsuzca kullanılabilir.

İşaretleme Bilgileri

FIRAT Yağmur Olukları ve İniş Boruları üzerinde aşağıdaki işaretleme bilgileri bulunur.

- FIRAT
- Ürün adı ve ölçüsü
- Kullanılan hammadde
- TS EN 607
- Üretim tarihi, yeri ve saati
- Üretilen makine

Ambalaj Bilgileri

Yağmur olukları ve iniş boruları, 4 metre uzunluğunda ve 5' er adet olacak şekilde ambalajlanır. Köşeli İniş Boruları 3 metre uzunluğunda ve 5'şer adet, Dekoratif İniş Boruları ise 3 metre uzunluğunda ve 6'şar adet birbirine bağlanarak ambalajlanır. Ek Parçalar ise ürün şekline göre farklı miktarlarda özel çuval kullanılarak ambalajlanır.

Uygulama ve Montaj Kuralları

Yağmur Oluklarının Kesilmesi

Yağmur olukları ve iniş borularının standart üretim boyu 4 metredir. Ancak montaj sırasında keskin bir testere ile çapak kalmayacak şekilde gerekli boylarda rahatlıkla kesilebilir.

Kelepçelerin Takılması

Uygulama esnasında mutlaka kelepçe kullanılmalıdır. Takılan 2 kelepçe arasındaki mesafe 70 cm'yi geçmemelidir. Ayrıca kelepçeler 1 m' lik yağmur oluğunda 3 - 5 mm eğimli olacak şekilde yerleştirilmelidir. Kelepçenin bütün tırnakları yağmur oluğunu kavrayacak şekilde monte edilmelidir.

Ek Parçaların Birleştirilmesi

Ek parçalar ve oluk birleştirilirken, özellikle köşe birleştirilmelerinde tangit vb yapıştırıcı malzemelerin kullanılması, sistemin değişik hava koşullarında esnekliğini kaybetmesinden dolayı sakıncalıdır. Birleştirmeler esnasında sızdırmazlığı sağlayacak contaların ek parça içerisinde olmasına dikkat edilmelidir.

Standart Numarası	TS EN 607
Standart Adı	Yağmur Olukları ve Ekleme Parçaları - PVC-U ile İmal Edilen - Tarifler - Özellikler ve Deneyler
Standart Kapsamı	Yağmur sularının atılmasında kullanılan, PVC-U ile imal edilen yağmur oluklarını ve destekli ekleme parçalarının dışındaki ekleme parçalarının tariflerini, özelliklerini ve deney metodlarını kapsar.
Malzeme	PVC-U

General Information

Firat Rain Gutters and Rain Gutter Fittings which are manufactured in accordance with the TS EN 607 standard are used in transfer of rain water to the sewer system without harming the exterior of buildings.

Firat Rain Gutters and Rain Gutter Fittings are designed in two types consisting of the Decorative Series and the Angular Series and provide advantages in time, labor and costs to their users through their standardized technical details, perfect gutter profiles, and fast, easy assembly.

The section measurements of Firat Rain Gutters and Rain Gutter Fittings which depend on precipitation amounts are determined as early as the design phase. These gutter and gutter attachments, which are manufactured with state-of-the-art technology, comprise a smoothly functioning, highly practical and good looking rainwater discharge system.

General Properties of Rain Gutters, Downspouts and Rain Gutter Fittings

- Rain gutters, downspouts and rain gutter fittings are manufactured from plasticizer-free polyvinylchloride (PVC-U) to which stabilizers are added in order to increase resistance against varying weather conditions.
- Rain gutters, downspouts and rain gutter fittings are manufactured in accordance with the properties prescribed by the TSE EN 607 Standard.
- Rain gutters, downspouts and rain gutter attachments can be used at a temperature range from -5 C to +60 C without any problems.

Marking Information

FIRAT Rain Gutters and Downspouts bear the following marking information.

- FIRAT
- Name and measurement of product
- Name of raw material used
- TS EN 607
- Date, place and time of production
- Machine of production

Packaging Information

Rain gutters and downspouts are packaged as for one package to contain 5 pieces of 4 meters each. Angular Downspouts are packaged as for one package to contain 5 pieces of 3 meters each while Decorative Downspouts are packaged as for one package to contain 6 pieces of 3 meters each and the pieces are tied together. Attachments are packaged in special bags at different amounts, depending on the form of the product.

Application and Assembly Instructions

Cutting of Rain Gutters

The standard production length of rain gutters and downspouts is 4 meters. However, these can be easily cut with a sharp saw during assembly by avoiding formation of burrs.

Affixing Brackets

Application must always be carried out with brackets. The interval between 2 brackets should not exceed 70 centimeters. The brackets should also be placed on a 1 meter rain gutter as to have 3 to 5 millimeters of inclination. All lugs of a bracket should be installed as to grip the rain gutter.

Joining of The Fittings

While the rain gutter fittings are joined with the gutter, usage of adhesives such as Tangit should be avoided since the system will lose its flexibility in varying weather conditions, especially in joining of angular pieces. Care should be taken to make sure the gaskets which will provide impermeability to be within the fittings during joining of pieces.

Standard Number	TS EN 607
Standard Name	Rain Gutters and Rain Gutter Fittings – Manufactured from PVC-U – Descriptions – Properties and Tests
Scope of Standard	This section encompasses the descriptions, properties and test methods of the rain gutters and fittings which are used in discharge of rainwater, manufactured from PVC-U and different from the buttressed fittings.
Material	PVC-U

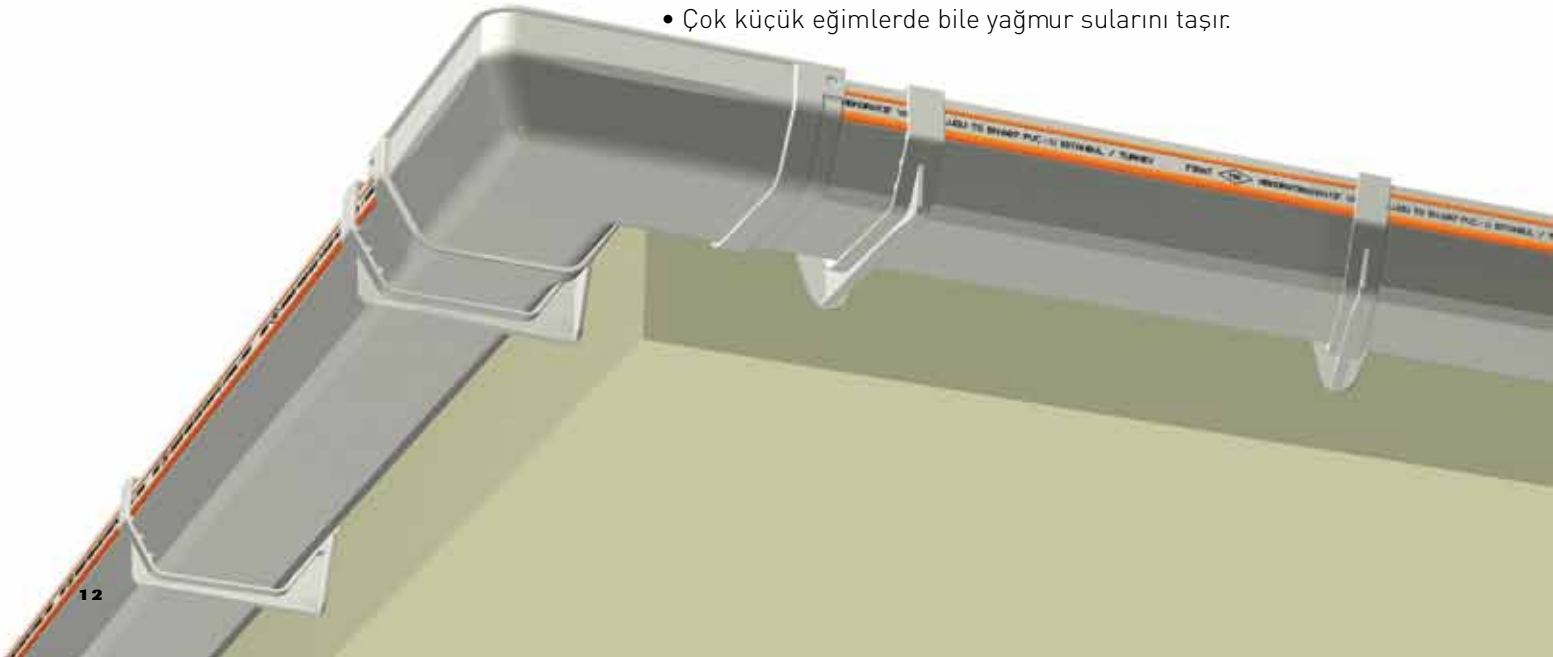
Yağmur Oluğu ve Ek Parçalarının Özellikleri

Yağmur Oluklarının Fiziksel ve Mekanik Özellikleri

Deney	Deney Metodu	Gereklilik
Çekiş Darbe Mukavemeti	TS EN 607 EK A	Merceksiz bakıldığında kırılma ve çatlaklar görülmemeli
Çekme Mukavemeti	TS EN 638	En az 42 Mpa
Kopmada Boyca Uzmama	TS EN 638	En az %100
Çekme Darbe Mukavemeti	ISO 8256	En az 500 kJ / m ²
Sıcaklık Kararlılığı	TS EN 743	En fazla %3 - Deformasyon ve yüzey kusuru olmalı
Vicat Yumuşama Sıcaklığı	TS EN 727	En az 75°C'ye kadar yumuşamamalı

PVC Yağmur Oluğu ve Ek Parçaların Avantajları

- Mükemmel uyumlu ek parçaları ile montajı kolay, hızlı, sorunsuz ve emniyetlidir.
- Özel tasarım contalar ile %100 sızdırmazlık sağlar.
- Ölçüsel fonksiyonellik ve zengin çeşitliliğe sahiptir.
- Korozyona uğramaz, paslanmaz ve kararmaz.
- Sıcak ve soğuk hava koşulları çalışma performansını etkilemez.
- Modern teknolojilerle üretilmiştir.
- Tüm cephe konstrüksiyonlarına uygundur ve her türlü çatı ve saçak tipleri için uygulanabilir.
- Ekonomik ve bakım gerektirmeyen uzun ömrü ile çok verimlidir.
- Yağmur suyu taşıma kapasitesi yüksektir.
- Çok küçük eğimlerde bile yağmur sularını taşır.



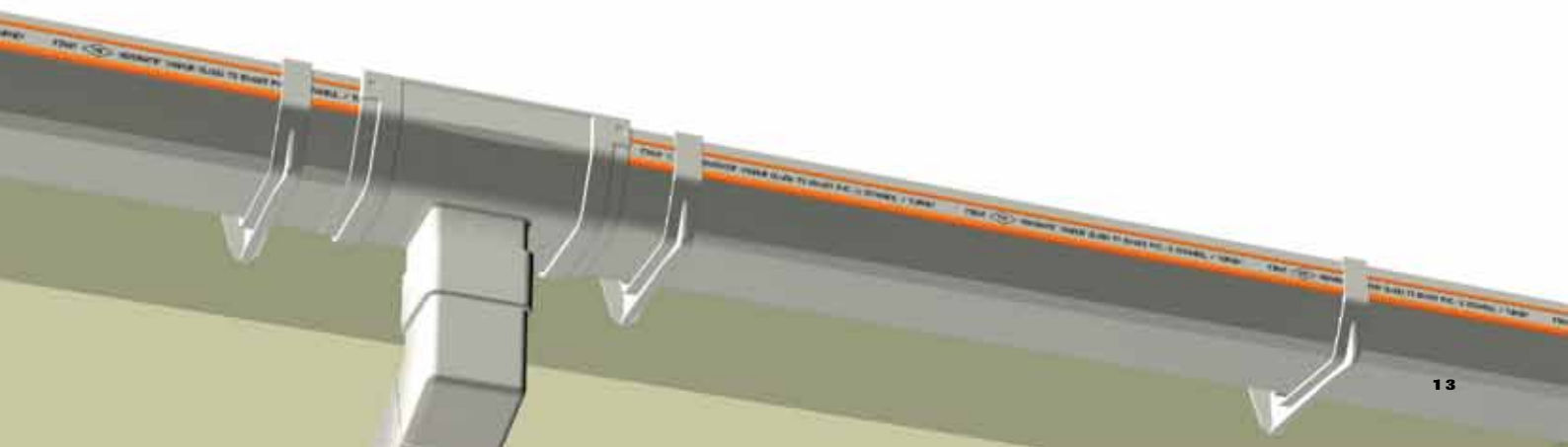
Properties of Rain Gutters and Fittings

Physical and Mechanical Properties of Rain Gutters

Test	Test Method	Requirement
Hammer Impact Strength	TS EN 607 EK A	When looked at without a lens, no fractures or cracks should be seen
Tensile Strength	TS EN 638	Minimum 42 Mpa
Elongation at Break	TS EN 638	Minimum %100
Tensile Impact Strength	ISO 8256	Minimum 500 kj / m ²
Thermal Stability	TS EN 743	Maximum 3% - No deformation or surface defects should be present
Vicat Softening Temperature	TS EN 727	The product should not soften until the temperature reaches 75°C

Advantages of PVC Rain Gutters and Rain Gutter Fittings

- Their assembly is easy, fast, smooth and safe through perfectly-fitting attachments.
- Their specially designed gaskets provide 100% impermeability.
- They have mensural functionality and a wide range of varieties.
- They do not become corroded, rusty or tarnished.
- Hot or cold weather conditions do not affect their performance.
- They are manufactured with modern technologies.
- They are suitable for all exterior constructions and applicable to all roof and eave types.
- They are economical and highly efficient through a long life with out any need for maintenance.
- Their capacity of rainwater carrying capacity is high.
- They can transfer rainwater even at very low angles.



Yağmur Oluğu ve Ek Parçalarının Özellikleri

Yağmur Oluğu Ek Parçalarının Fiziksel ve Mekanik Özellikleri

Deney	Gereklilik	Deney Metodu	Deney Şartları
Isıtma Etkisi	Kalıp izi yerinde et kalınlığı çatlak olmamalı, yüzeyde et kalınlığının yarısından fazla derinlikte kusur olmamalı	EN 763	150°C'da 15 dk bekletilir
Sıcaklık Kararlılığı	Deformasyon görülmemeli		3 adet numune 65+2°C'da 30+2 dk
Vicat Yumuşama Sıcaklığı	En az 75°C'ye kadar yumuşamamalı	TS EN 727	En az %100 En az 500 kJ / m ²

Ekleme Parçaları Görünüş: Mercek kullanılmadan bakıldığında, iç ve dış yüzeyler düzgün ve temiz olmalı, kabarcık ve çukur gibi yüzey kusurları bulunmamalıdır.

Ekleme Parçaları Şekil ve Boyutları: Ekleme parçaları yağmur oluklarının şekil ve profil boyutları ile uyumlu olmalıdır.

Yağmur Oluğu Ek Parçalarının Sistem Uygunluğu*

Deney	Gereklilik	Deney Metodu	Deney Şartları
Suni Yaşlandırma	TS 8106-2 ISO 4892-2	Ksenon Deneyi	2.6 Gj/m ² , Su çevrimi, 45+3°C'da %50 nispi nemde, 3'/17'
Renk Hastalığı	Renk değişikliği TS 423-2 EN 20105-A02 de verilen gri skalda 3 numarayı geçmemelidir		3 adet numune 65+2°C'da 30+2 dk
Vicat Yumuşama Sıcaklığı	En az 75°C'ye kadar yumuşamamalıdır	TS EN 727	En az %100 En az 500 kJ / m ²
Su Sızdırmazlığı Deneyi	Sızıntı Olmamalıdır	TS EN 607	23+2°C'da 50+2°C'da su 15 dk devrettirilir. Suyun debisi 18 L/min olmalıdır.

* Gerekli deneyler için yağmur olukları ve ek parçaların birleştirilmesi ile oluşturulan sistem.

Properties of Rain Gutters and Fittings

Physical and Mechanical Properties of Rain Gutters Fittings

Test	Requirement	Test Method	Test Conditions
Heating Effect	There should be no cracks at wall thickness on the mold seam and no defects on the surface that go deeper than half of the wall thickness	EN 763	The product is kept at 150°C for 15 minutes
Thermal Stability	There should be no deformation		3 samples at 65+2 C for 30+2 minutes
Vicat Softening Temperature	The product should not soften until the temperature reaches 75°C	TS EN 727	En az %100 En az 500 kj / m ²

Appearance of Fittings: When looked at without a lens, the inner and outer surfaces should be clean and smooth and there should be no surface defects such as bubbles or pits.

Form and Dimensions of Fittings: Fittings should match the form and profile dimensions of rain gutters.

System Compliance of Rain Gutters*

Test	Requirement	Test Method	Test Conditions
Artificial Ageing	TS 8106-2 ISO 4892-2	Xenon Test	2.6 Gj/m ² , Water cycle, at 45+3 C and 50% relative humidity, 3'/17'
Color Fastness	Color change should not exceed number 3 in the gray scale in TS 423-2 EN 20105-A02		3 samples at 65+2°C for 30+2 minutes
Tensile Impact Strength	Minimum 50% of the value before artificial ageing should be kept	TS EN 727	Minimum %100 Minimum 500 kj / m ²
Watertightness Test	There should be no leaking	TS EN 607	At 23+2°C and 50+2°C The water is circulated for 15 minutes. The flow rate of the water should be 18 L/min

* The system formed by joining of rain gutters and rain gutter attachments for required tests.

Yağmur Oluğu ve Ek Parçalarının Özellikleri

Yağmur Oluğu ve Ek Parçalarının Kimyasal Maddelere Dayanıklılığı

Yağmur Oluklarının Kimyasal Maddelere Dayanım Tablosu

Maddenin Adı	Konsantrasyon %	20°C	60°C
Adipik Asit	doymuş	D	SD
Akrilo Nitril	ts-s		
Allil Alkol	ts-s	SD	DZ
Alüminyum Florür	süsp.	D	DZ
Alüminyum Hidroksit	süsp.	D	D
Alüminyum Oksiklorür	süsp.	D	D
Alüminyum Potasyum Sülfat	doymuş	D	D
Amil Alkol	ts-s	D	SD
Amil Asetat	ts-s	DZ	DZ
Amonyak, kuru gaz	ts-g	D	D
Amonyak, sulu	doymuş	D	D
Amonyum Florür	20'ye kadar	D	SD
Amonyum Metafosfat	doymuş	D	D
Amonyum Hid. Karbonat	doymuş	D	D
Amonyum Persulfat	doymuş	D	D
Amonyum Tiyosiyanat	doymuş	D	D
Amonyum Sülfür	doymuş	D	D
Anilin	ts-s	DZ	DZ
Antimon (III) Klorür	doymuş	D	D
Asetan Hidrit	ts-s	DZ	DZ
Asetofenon	ts-k	DZ	DZ
Aseton	ts-s	DZ	DZ
Bakır (II) Klorür	doymuş	D	D
Bakır (II) Nitrat	doymuş	D	D
Bal	doymuş	D	D
Baryum Hidroksit	doymuş	D	D
Baryum Karbonat	doymuş	D	D
Baryum Sülfat	doymuş	D	D
Benzaldehit	ts-s	DZ	DZ
Benzen	ts-s	DZ	DZ
Benzin (Yakıt)	çal.çöz	D	D
Benzoik Asit	doymuş	SD	DZ
Bira	çal.çöz	D	D
Bira Mayası	süsp.	D	SD
Boraks	çöz	D	D
Brom, gaz	ts-g	DZ	DZ
Brom, sıvı	ts-s	DZ	DZ
Butadien, gaz	ts-g	D	D
Butan, gaz	ts-g	D	D
Cıva	ts-s	D	D
Cıva (I) Nitrat	çöz	D	D
Cıva (II) Klorür	doymuş	D	D
Çinko Klorür	doymuş	D	D
Çinko Nitrat	doymuş	D	D

Kısaltmalar ve Tanımlar

ts-s Teknik saflıkta, sıvı

ts-g Teknik saflıkta, gaz

doymuş Doymuş çözelti

çal.çöz Çalışma çözeltisi, sanayide

en yaygın kullanılan konsantrasyondur

çöz Çözelti

D Dayanımlı

SD Sınırlı Dayanımlı

DZ Dayanımsız

Resistance of Rain Gutters and Fittings against Chemical Materials

Properties of Rain Gutters and Fittings

Rain Gutters according to Resistance against Chemical Materials

Substance	Concentration %	20°C	60°C
Adipic Acid	sat. sol.	D	SD
Acrylonitrile	ts-s		
Allyl Alcohol	ts-s	SD	DZ
Aluminum Fluoride	susp.	D	DZ
Aluminum Hydroxide	susp.	D	D
Aluminum Oxychloride	susp.	D	D
Aluminum Potassium Sulp.	sat. sol.	D	D
Amyl Alcohol	ts-s	D	SD
Amyl Acetate	ts-s	DZ	DZ
Ammonia, dry gas	ts-g	D	D
Ammonia, aquerous sat.	sol.	D	D
Ammonium Fluoride	up to 20	D	SD
Ammonium Metaphosphate	sat. sol.	D	D
Ammonium Hyd. Carbonate	at. sol.	D	D
Ammonium Persulfate	sat. sol.	D	D
Ammonium Thiocyanate	sat. sol.	D	D
Ammonium Sulphur	sat. sol.	D	D
Aniline	ts-s	DZ	DZ
Antimon (III) Chloride	sat. sol.	D	D
Acetane Hydride	ts-s	DZ	DZ
Acetophenon	ts-k	DZ	DZ
Acetone	ts-s	DZ	DZ
Copper (II) Chloride	sat. sol.	D	D
Copper (II) Nitrate	sat. sol.	D	D
Honey	sat. sol.	D	D
Barium Hydroxide	sat. sol.	D	D
Barium Carbonate	sat. sol.	D	D
Barium Sulphate	sat. sol.	D	D
Benzaldehyde	ts-s	DZ	DZ
Benzene	ts-s	DZ	DZ
Gasoline (Fuel)	opt. sol.	D	D
Benzoic Acid	sat. sol.	SD	DZ
Beer	opt. sol.	D	D
Yeast	susp..	D	SD
Borax	sol.	D	D
Bromine, gaseous	ts-g	DZ	DZ
Bromine, liquid	ts-s	DZ	DZ
Butadien, gaseous	ts-g	D	D
Butane, gaseous	ts-g	D	D
Mercury	ts-s	D	D
Mercury (I) Nitrate	sol.	D	D
Mercury (II) Chloride	sat. sol.	D	D
Zinc Chloride	sat. sol.	D	D
Zinc Nitrate	sat. sol.	D	D

Abbreviations and Symbols

ts-s Liquid at Technical Purity

ts-g Gas at Technical Purity

sat.sol Saturated Solution

o.sol Operating solution, the concentration most widely used in the industry

Sol. Solution

D Durable

SD Limited durability. Little corrosion may occur

DZ Weak

Yağmur Oluşu ve Ek Parçalarının Özellikleri

Yağmur Oluşu ve Ek Parçalarının Kimyasal Maddelere Dayanıklılığı

Yağmur Oluklarının Kimyasal Maddelere Dayanım Tablosu

Maddenin Adı	Konsantrasyon %	20°C	60°C
Çinko Oksit	süsp.	D	D
Çinko Sülfat	doy.çöz	D	D
Demir (III) Nitrat	doy.çöz	D	D
Demir (II) Sülfat	doy.çöz	D	D
Demir (III) Sülfat	doy.çöz	D	D
Dikloro Asetik Asit	ts-s	DZ	DZ
Dikloro Etilenler	ts-s	DZ	DZ
Dioktil Fitalat	ts-s	DZ	DZ
Elma Suyu	çal.çöz.	D	D
Etanol Amin	ts-s	DZ	DZ
Etil Eter	ts-s	DZ	DZ
Etil Klorür	ts-g	DZ	DZ
Etilen Glikol	ts-s	D	D
Flor, gaz, nemli	ts-g	DZ	DZ
Formaldehit	sey.çöz.	D	SD
Fosfin	ts-g	D	D
Fosfor Oksiklorür	ts-s	DZ	DZ
Gliserin	ts-s	D	D
Glukoz	çöz.	D	D
Hava	ts-g	D	D
Hidrojen	ts-g	D	D
Hidrojen Sülfür	ts-g	D	D
Hidrokinon	doy.çöz	D	D
Hidroklorik Asit	%10'a kadar	D	D
İdrar		D	SD
İzopropil Alkol	ts-s	D	D
Jelatin	çöz.	D	D
Kalay (II) Klorür	doy.çöz	D	D
Kalsiyum Hidrojen Sülfür	çöz.	D	D
Kalsiyum Hidroksit	doy.çöz	D	D
Kalsiyum Karbonat	süsp.	D	D
Kalsiyum Klorat	doy.çöz	D	D
Kalsiyum Nitrat	doy.çöz	D	D
Kalsiyum Sülfat	süsp.	D	D
Karbondioksit, nemli gaz	ts-g	D	D
Karbondioksit, sulu çöz.	doy.çöz	D	D
Karbon Disülfür	ts-s	DZ	DZ
Karbonmonoksit, gaz	ts-g	D	D
Karbon Tetraklorür	ts-s	DZ	DZ
Kloro Benzen	ts-s	DZ	DZ
Kloro Etanol	ts-s	DZ	DZ
Kloro Form	ts-s	DZ	DZ
Klorometan, gaz	ts-g	DZ	DZ
Kloro Sülfonik Asit	ts-k	SD	DZ

Kısaltmalar ve Tanımlar

ts-s Teknik saflıkta, sıvı

ts-g Teknik saflıkta, gaz

doy.çöz. Doygun çözelti

çal.çöz. Çalışma çözeltisi, sanayide en yaygın kullanılan konsantrasyondur

çöz. Çözelti

D Dayanımlı

SD Sınırlı Dayanımlı

DZ Dayanımsız

Resistance of Rain Gutters and Fittings against Chemical Materials

Properties of Rain Gutters and Fittings

Rain Gutters according to Resistance against Chemical Materials

Substance	Concentration %	20°C	60°C
Zinc Oxide	susp.	D	D
Zinc Sulphate	sat.sol.	D	D
Iron (III) Nitrate	sat.sol.	D	D
Iron (II) Sulphate	sat.sol.	D	D
Iron (III) Sulphate	sat.sol.	D	D
Dichloro Acetic Acid	ts-s	DZ	DZ
Dichloro Etylenes	ts-s	DZ	DZ
Diocetyl Phthalate	ts-s	DZ	DZ
Apple Juice	opt.sol.	D	D
Ethanol Amide	ts-s	DZ	DZ
Ethyl Ether	ts-s	DZ	DZ
Ethyl Chloride	ts-g	DZ	DZ
Ethylene Glycol	ts-s	D	D
Flor, , gaseous, humid	ts-g	DZ	DZ
Formaldehyde	dil.sol.	D	SD
Phosphine	ts-g	D	D
Phosphorus Oksiklorür	ts-s	DZ	DZ
Glycerin	ts-s	D	D
Glucose	sol.	D	D
Air	ts-g	D	D
Hydrogen	ts-g	D	D
Hydrogen Sulphure	ts-g	D	D
Hydroquinone	sat. sol.	D	D
Hydrochloric Acid	up to 10%	D	D
Urinary	D	SD	
Isopropyl Alcohol	ts-s	D	D
Gelatine	sol.	D	D
Tin (II) Chloride	sat. sol.	D	D
Calcium Hydrogen Sulphure	sol.	D	D
Calcium Hydroxide	sat. sol.	D	D
Calcium Carbonate	susp.	D	D
Calcium Chlorate	sat. sol.	D	D
Calcium Nitrate	sat. sol.	D	D
Calcium Sulphate	susp.	D	D
Carbon dioxide, moist gas	ts-g	D	D
Carbon dioxide, aqueous sol.	sat. sol.	D	D
Carbone Disulphide	ts-s	DZ	DZ
Carbon monoxide, gas	ts-g	D	D
Carbonchloride	ts-s	DZ	DZ
Chloro Benzene	ts-s	DZ	DZ
Chloro Ethanol	ts-s	DZ	DZ
Chloroform	ts-s	DZ	DZ
Chloromethane, gaz	ts-g	DZ	DZ
Chlorosulphonic Acid	ts-k	SD	DZ

Abbreviations and Symbols

ts-s Liquid at Technical Purity

ts-g Gas at Technical Purity

sat.sol Saturated Solution

o.sol Operating solution, the concentration most widely used in the industry

Sol. Solution

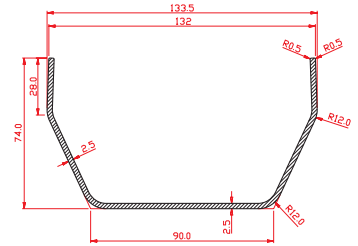
D Durable

SD Limited durability. Little corrosion may occur

DZ Weak

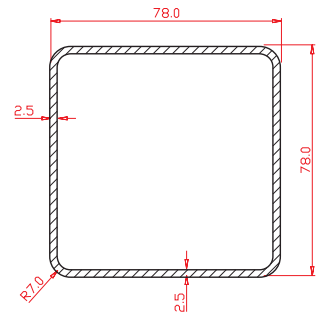
DEKORATİF YAĞMUR OLUĞU / DECORATIVE RAIN GUTTER

7040078400



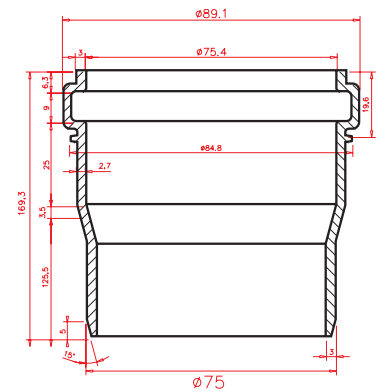
İNİŞ PROFİLİ / DOWN PROFILE

7041078300



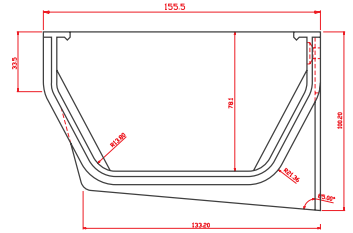
İNİŞ BORUSU (YUVARLAK) / DOWN PIPE (ROUND)

7030070300



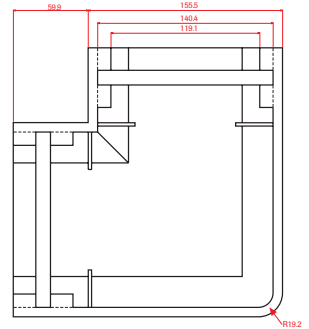
MANŞON / SOCKET

704210006



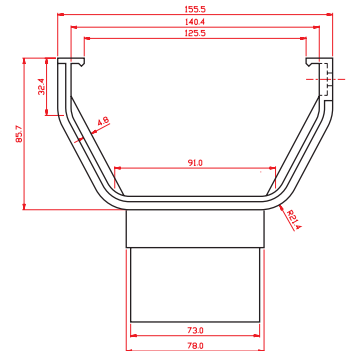
DİRSEK 90° / ELBOW 90°

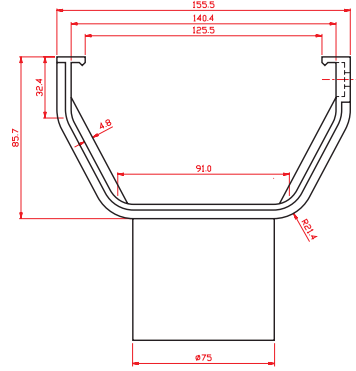
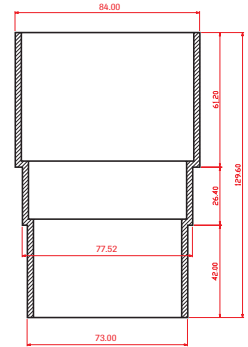
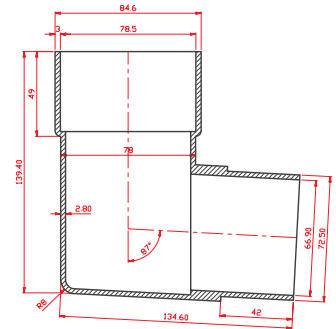
704210007



İNİŞ MANŞET (KÖŞELİ) / DOWN SLEEVE (CORNERED)

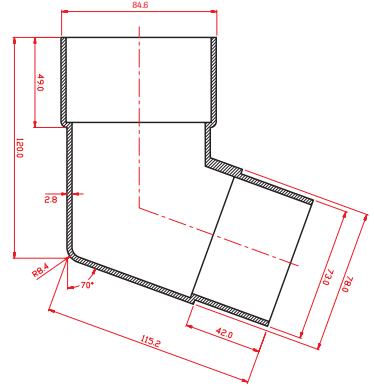
704210009



İNİŞ MANŞET (YUVARLAK) / DOWN SLEEVE (ROUND)**704210009****İNİŞ MANŞON / DOWN PIPE SOCKET****704210012****İNİŞ DİRSEK 90° / DOWN ELBOW 90°****704210015**

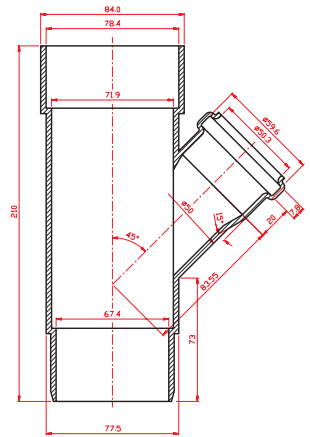
İNİŞ DİRSEK 45° / DOWN ELBOW 45°

7042100013



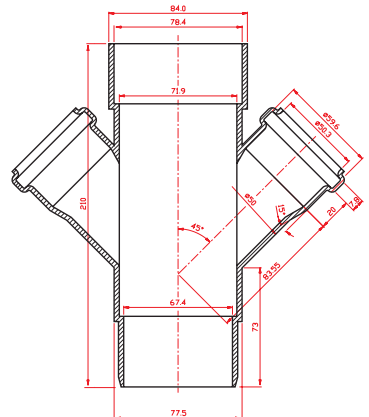
TEK ÇATAL 45° / SINGLE BRANCH 45°

7042100014



ÇİFT ÇATAL 45°-45° / DOUBLE BRANCH 45°-45°

70K1015005



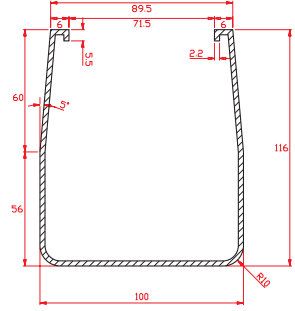
Köşeli Yağmur Oluđu ve Ek Parçaları

Cornered Rain Gutter and Fittings



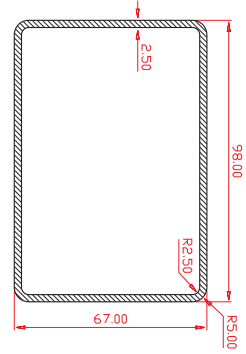
KÖŞELİ YAĞMUR OLUĞU / CORNERED RAIN GUTTER

7040150401



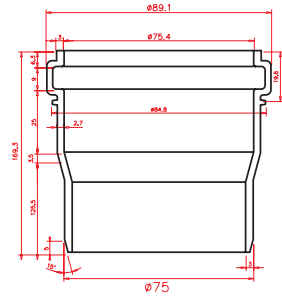
KÖŞELİ İNİŞ PROFİLİ / CORNERED DOWN PIPE PROFILE

7040150300



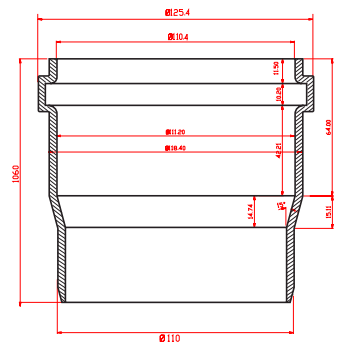
İNİŞ BORUSU (YUVARLAK Ø75) / DOWN PIPE (ROUND Ø75)

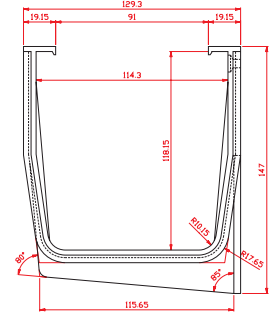
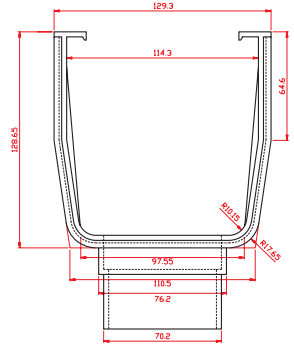
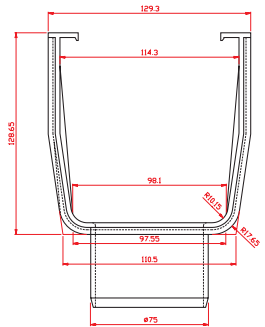
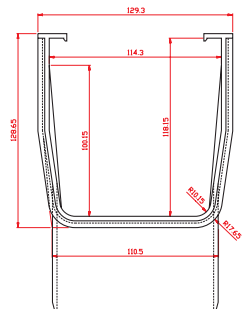
7030150300

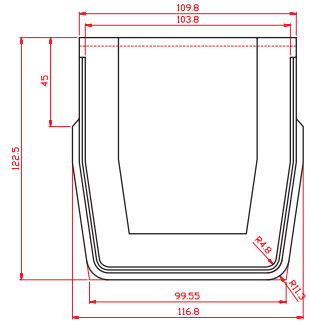
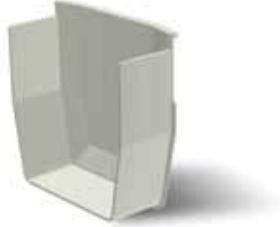
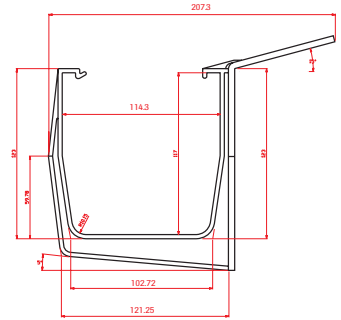
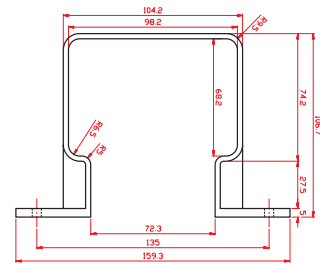
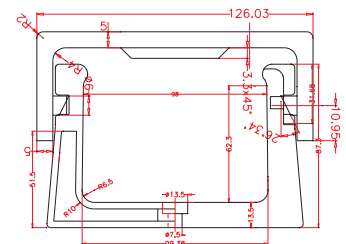


İNİŞ BORUSU (YUVARLAK Ø90) / DOWN PIPE (ROUND Ø90)

7030070300



MANŞON / SOCKET**7042140001****İNİŞ MANŞET (KÖŞELİ) / DOWN SLEEVE (CORNERED)****7042140002****İNİŞ MANŞET (YUVARLAK Ø75) / DOWN SLEEVE (ROUND Ø75)****7042140010****İNİŞ MANŞET (YUVARLAK Ø90) / DOWN SLEEVE (ROUND Ø90)****7042140003**

KÖRTAPA / END PLUG**704214005****YAĞMUR OLUĞU KELEPÇESİ / RAIN GUTTER CLAMP****7042140011****İNİŞ PROFİL KELEPÇESİ / DOWN PROFILE CLAMP****7042140009****KİLİTLİ PROFİL İNİŞ KELEPÇESİ / DOWN PROFILE LOCK CLAMP****7042140013**

FIRAT 'ın Avrupa, Asya ve Afrika'da İhracat Yaptığı Ülkeler

Afganistan
Almanya
Arnavutluk
Azerbaycan
Bahreyn
Bangladeş
Belarus
Belçika
Beyaz Rusya
Birleşik Arap Emirlikleri
Bosna
Brezilya
Bulgaristan
Cezayir
Çek Cumhuriyeti
Çin
Ermenistan
Etiyopya
Fas
Finlandiya
Fransa
Gabon
Gambiya
Gana
Güney Afrika
Gürcistan
Hırvatistan

Hindistan
Hollanda
Irak
İngiltere
İran
İspanya
İsveç
İtalya
İzlanda
K.K.T.C
Karadağ
Katar
Kazakistan
Kenya
Kırgızistan
Komor Adaları
Kosova
Kuveyt
Letonya
Libya
Lübnan
Macaristan
Makedonya
Malta
Mısır
Moğolistan
Moldova

Nijerya
Özbekistan
Pakistan
Polonya
Portekiz
Romanya
Rusya
Sırbistan
Slovakya
Slovenya
Sudan
Surinam
Suriye
Sri Lanka
Suudi Arabistan
Tacikistan
Tanzanya
Tunus
Türkmenistan
Ukrayna
Ürdün
Venezuela
Yemen
Yeni Zelanda
Yunanistan